

Pilot ID #

Advanced Free

Flight #

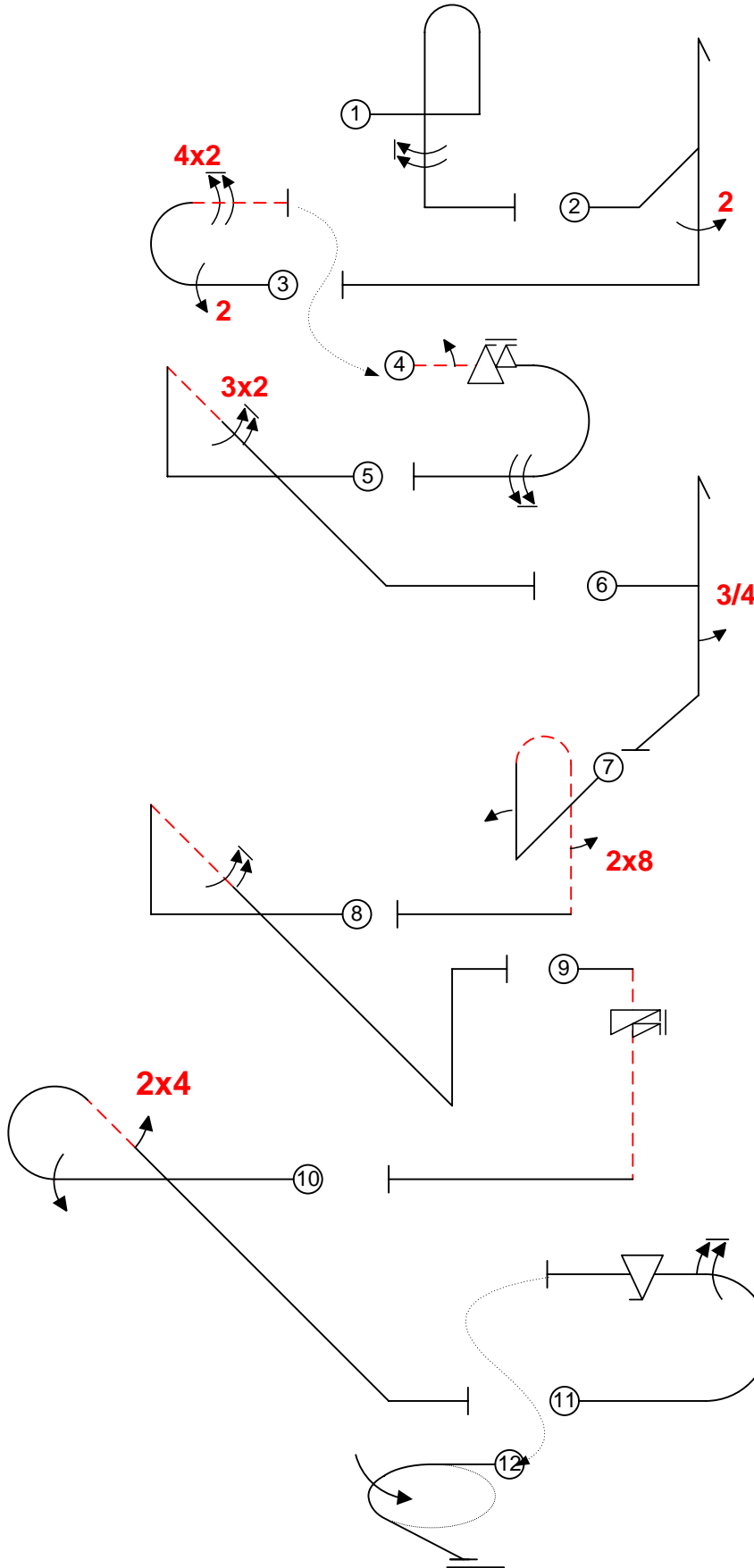
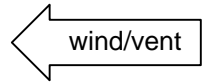


Fig 1	8.4.1.1 9.1.5.8	13 12	25
Fig 2	5.3.1.1 9.2.5.4	18 9	27
Fig 3	9.2.3.4 9.2.3.8 7.2.1.1	9 15 6	30
Fig 4	7.2.1.4 9.1.3.2 9.9.3.6 9.1.3.8	6 4 14 12	36
Fig 5	1.2.7.1 9.2.4.6	13 12	25
Fig 6	5.2.1.1 9.1.5.3	17 6	23
Fig 7	8.4.3.1 9.1.1.2 9.8.5.1	15 8 3	26
Fig 8	1.3.12.1 9.1.4.6	21 10	31
Fig 9	1.1.6.3 9.11.1.6	10 3	13
Fig 10	8.5.6.1 9.1.3.4 9.4.4.2	10 8 5	23
Fig 11	7.2.2.1 9.1.3.6 9.9.3.4	6 10 11	27
Fig 12	2.1.3.1	14	14

Total K = 300



9th FAI European Advanced Aerobatic Championships

2015

FORM B

Pilot ID #

Flight #

Advanced Free

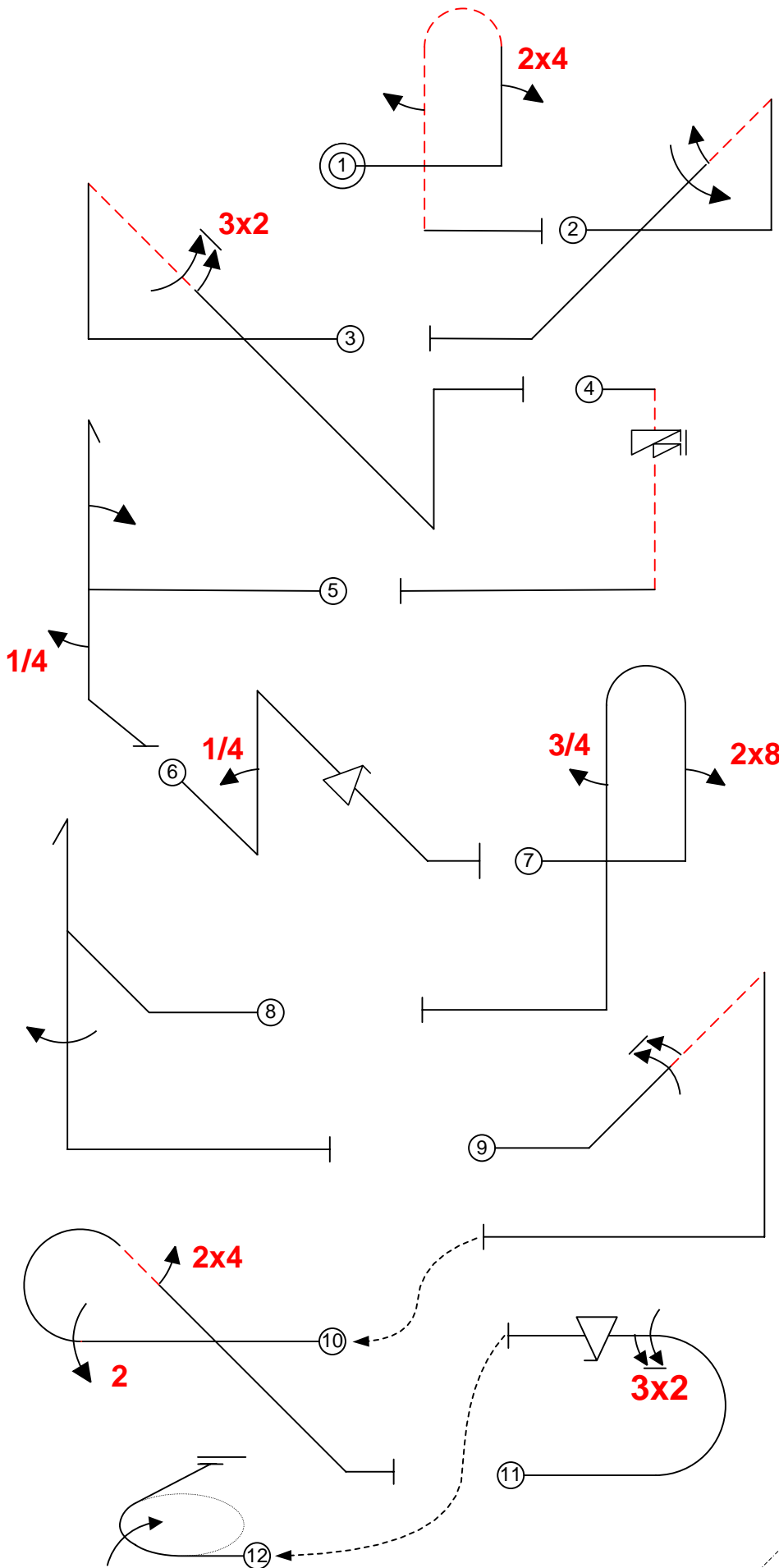
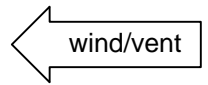
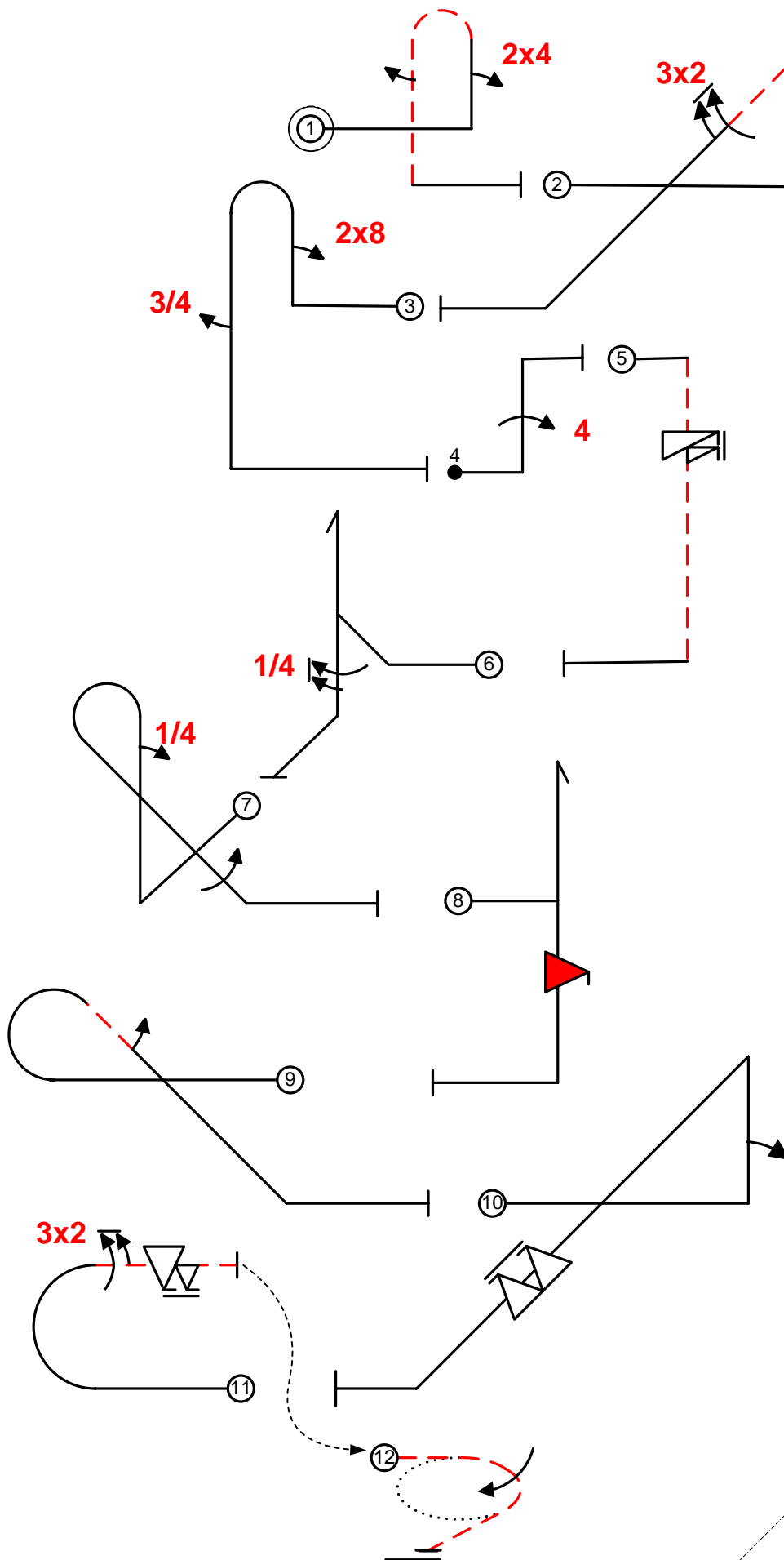


Fig 1	8.4.3.1 9.4.1.2 9.1.5.2	15 9 4	28
Fig 2	1.2.7.1 9.1.4.2 9.1.4.4	13 4 8	25
Fig 3	1.3.12.1 9.2.4.6	21 12	33
Fig 4	1.1.6.3 9.11.1.6	10 3	13
Fig 5	5.2.1.1 9.1.1.2 9.1.5.1	17 8 2	27
Fig 6	1.2.6.1 9.1.1.1 9.9.4.4	14 6 11	31
Fig 7	8.4.1.1 9.8.1.1 9.1.5.3	13 7 6	26
Fig 8	5.3.1.1 9.1.5.4	18 8	26
Fig 9	1.2.3.1 9.1.2.6	12 12	24
Fig 10	8.5.6.1 9.2.3.4 9.4.4.2	10 9 5	24
Fig 11	7.2.2.1 9.9.3.4 9.2.3.6	6 11 12	29
Fig 12	2.1.3.1	14	14
<b>Total K = 300</b>			

Kotelnikov+ Bezdenezhnykh,  
Russia  
Extra pilot  
A/C



← wind/vent

Fig 1	8.4.3.1 9.4.1.2 9.1.5.2	15 9 4	28
Fig 2	1.2.7.1 9.2.4.6	13 12	25
Fig 3	8.4.1.1 9.1.5.3 9.8.1.1	13 6 7	26
Fig 4	1.1.6.1 9.4.1.4	10 15	25
Fig 5	1.1.6.3 9.11.1.6	10 3	13
Fig 6	5.3.1.1 9.1.5.5	18 9	27
Fig 7	8.5.17.1 9.1.1.1 9.1.4.4	12 6 8	26
Fig 8	5.2.1.1 9.10.5.4	17 13	30
Fig 9	8.5.6.1 9.1.4.2	10 4	14
Fig 10	1.2.6.1 9.1.1.2 9.9.4.8	14 8 17	39
Fig 11	7.2.1.1 9.2.3.6 9.9.3.6	6 12 14	32
Fig 12	2.1.3.2	15	15
<b>Total K = 300</b>			

Gavrilenko Vladimir  
Extra - 300 SC pilot  
A/C

Pilot ID #

Advanced Free

Flight #

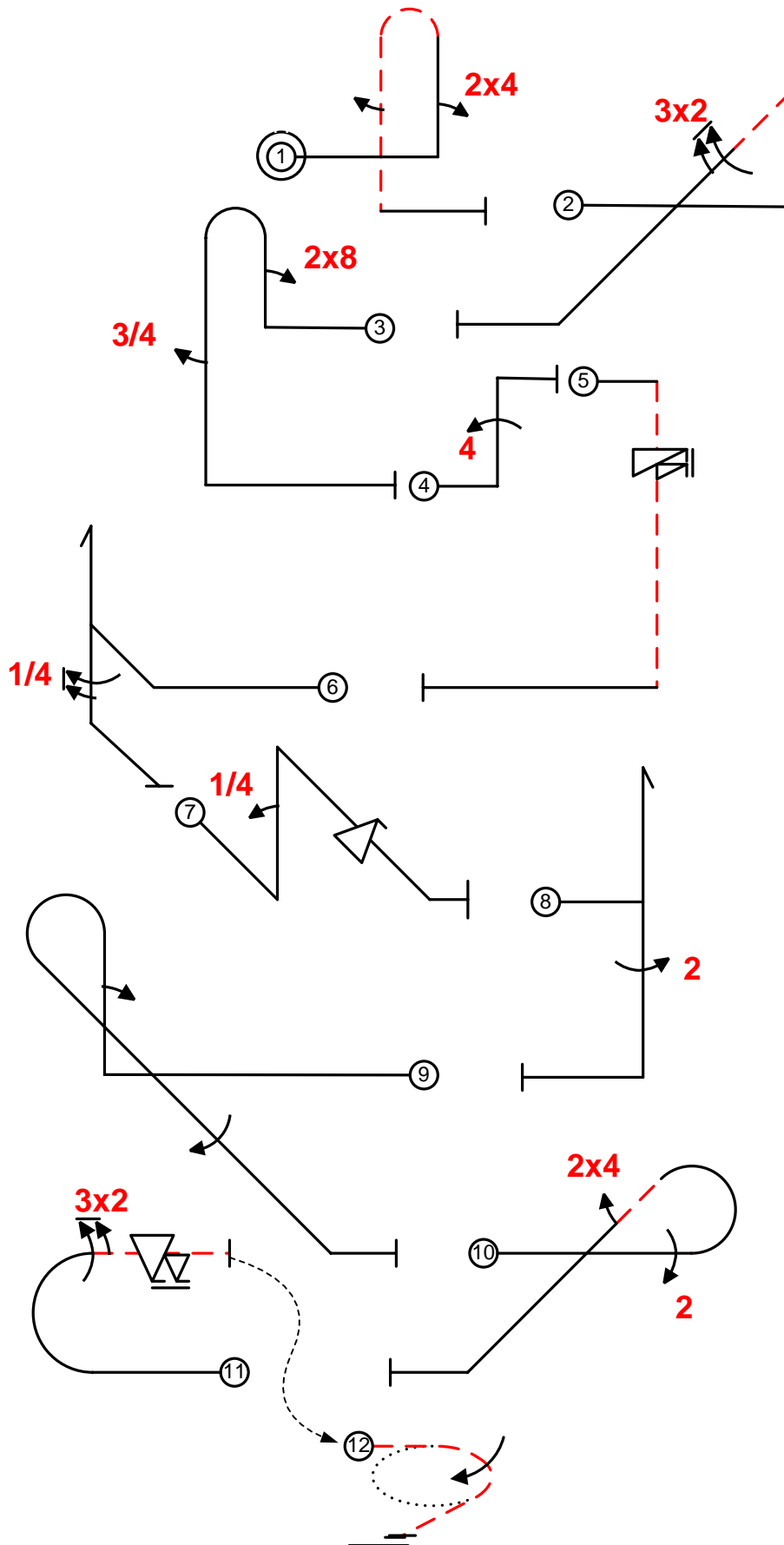
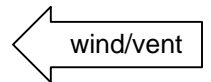


Fig 1	8.4.3.1 9.4.1.2 9.1.5.2	15 9 4	28
Fig 2	1.2.7.1 9.2.4.6	13 12	25
Fig 3	8.4.1.1 9.8.1.1 9.1.5.3	13 7 6	26
Fig 4	1.1.6.1 9.4.1.4	10 15	25
Fig 5	1.1.6.3 9.11.1.6	10 3	13
Fig 6	5.3.1.1 9.1.5.5	18 9	27
Fig 7	1.2.6.1 9.1.1.1 9.9.4.4	14 6 11	31
Fig 8	5.2.1.1 9.2.5.4	17 9	26
Fig 9	8.5.17.1 9.1.4.4 9.1.1.2	12 8 8	28
Fig 10	8.5.6.1 9.2.3.4 9.4.4.2	10 9 5	24
Fig 11	7.2.1.1 9.2.3.6 9.9.3.6	6 12 14	32
Fig 12	2.1.3.2	15	15

Total K = 300

