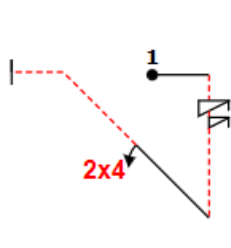
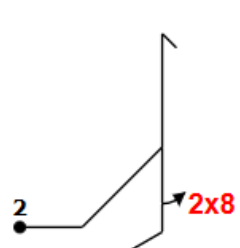
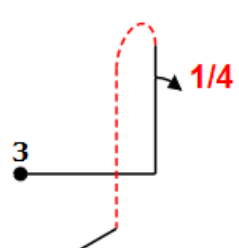
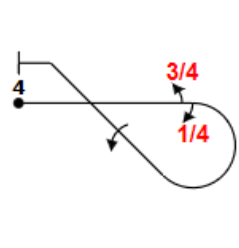
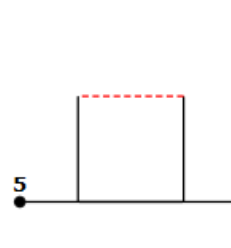
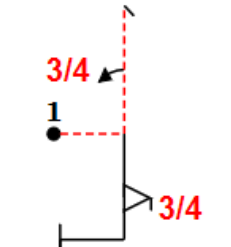
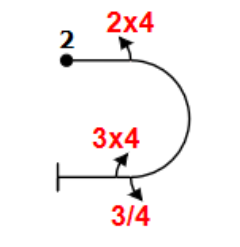
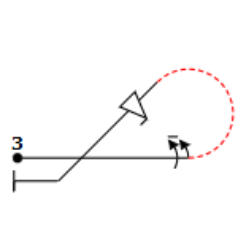
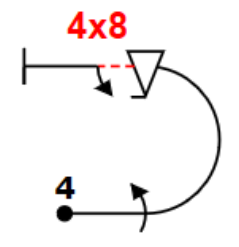
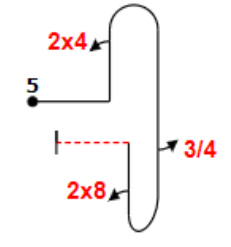


## Обязательные фигуры для составления Произвольных известных программ в 2023 году

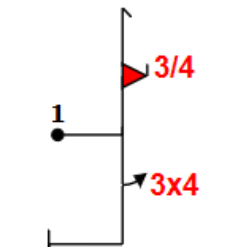
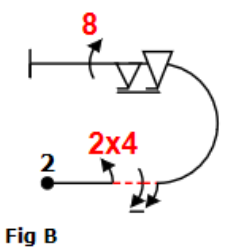
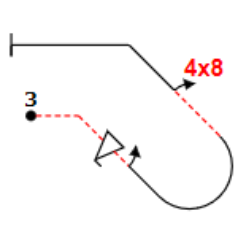
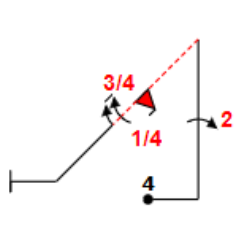
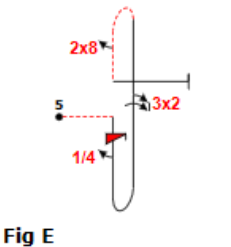
### ПСВП класс Як-52, ПСВП класс промежуточный

 <p><b>Fig A</b> 1.2.8.3(15) 9.11.1.6(3) 9.4.2.2(7) K: 25</p>	 <p><b>Fig B</b> 5.3.1.1(18) 9.8.5.1(3) K: 21</p>	 <p><b>Fig C</b> 8.4.3.1(15) 9.1.1.1(6) K: 21</p>	 <p><b>Fig D</b> 8.5.7.3(10) 9.1.3.3(6) 9.1.3.1(2) 9.1.2.4(10) K: 28</p>	 <p><b>Fig E</b> 7.4.3.1(14) K: 14</p>
--	--	--	---	---

### ПСВП класс с ограничениями, уровень сложности первый

 <p><b>Fig A</b> 5.2.1.4(22) 9.1.1.3(10) 9.9.5.3(11) K: 43</p>	 <p><b>Fig B</b> 7.2.3.3(6) 9.4.3.2(5) 9.1.3.3(6) 9.4.3.3(8) K: 25</p>	 <p><b>Fig C</b> 8.5.7.1(12) 9.1.3.6(10) 9.9.4.4(11) K: 33</p>	 <p><b>Fig D</b> 7.2.2.1(6) 9.1.3.4(8) 9.9.3.4(11) 9.8.3.2(7) K: 32</p>	 <p><b>Fig E</b> 8.8.1.1(18) 9.4.1.2(9) 9.1.5.3(6) 9.8.1.1(7) K: 40</p>
--	--	--	---	---

### ПСВП класс неограниченный

 <p><b>Fig A</b> 5.2.1.1(17) 9.10.6.3(19) 9.4.5.3(8) K: 44</p>	 <p><b>Fig B</b> 7.2.2.1(6) 9.4.3.2(5) 9.1.3.6(10) 9.9.3.6(14) 9.8.3.4(15) K: 50</p>	 <p><b>Fig C</b> 8.4.16.4(14) 9.9.9.4(13) 9.1.4.2(4) 9.8.2.2(9) K: 40</p>	 <p><b>Fig D</b> 1.2.7.1(13) 9.2.1.4(13) 9.10.4.3(13) 9.1.4.5(9) K: 48</p>	 <p><b>Fig E</b> 8.8.3.4(20) 9.12.1.4(7) 9.1.5.1(2) 9.2.1.6(17) 9.8.5.1(3) K: 49</p>
---	---	--	---	---