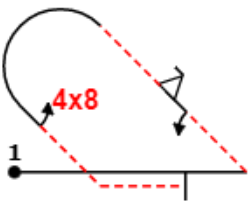
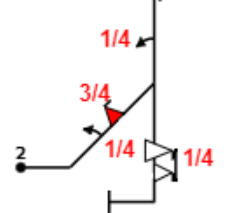
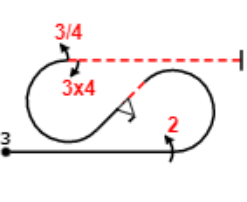
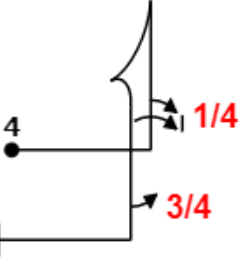
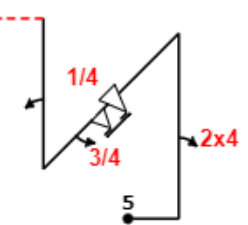
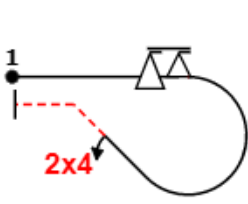
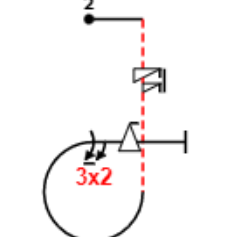
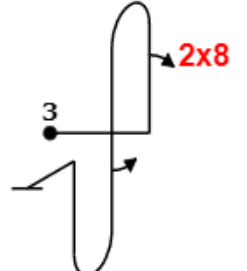
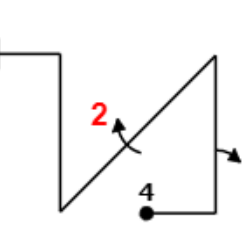
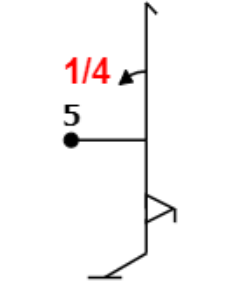


**ОБЯЗАТЕЛЬНЫЕ ФИГУРЫ
ДЛЯ СОСТАВЛЕНИЯ ИЗВЕСТНЫХ ПРОИЗВОЛЬНЫХ КОМПЛЕКСОВ 2022**

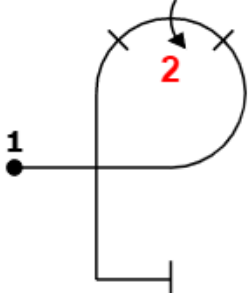
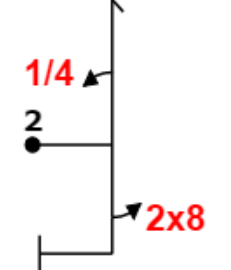
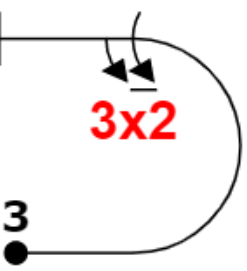
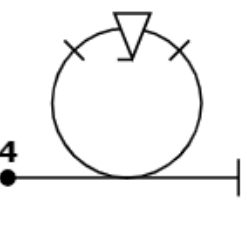
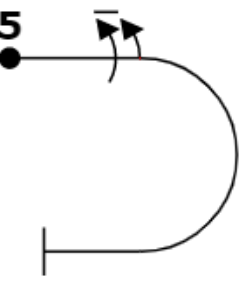
ПСВП класс неограниченный (Unlimited)

 <p>Fig A 8.4.22.1(15) 9.1.2.2(6) 9.9.2.2(13) 9.8.4.2(7) K: 41</p>	 <p>Fig B 5.3.1.1(18) 9.1.2.1(4) 9.10.2.3(15) 9.1.1.1(6) 9.9.5.5(13) K: 56</p>	 <p>Fig C 7.5.2.1(15) 9.2.3.4(9) 9.9.9.2(13) 9.1.3.3(6) 9.4.3.3(8) K: 51</p>	 <p>Fig D 6.2.1.1(15) 9.1.1.5(14) 9.1.5.3(6) K: 35</p>	 <p>Fig E 1.3.14.1(22) 9.4.1.2(9) 9.9.4.5(13) 9.1.4.3(6) 9.1.1.2(8) K: 58</p>
---	---	---	--	--

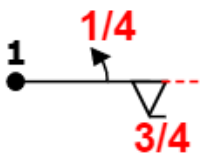
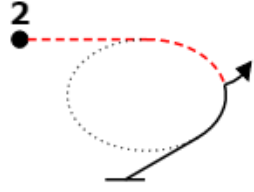
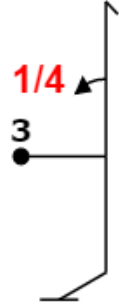
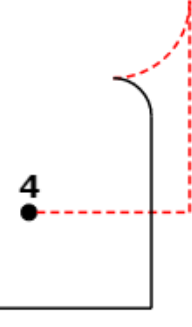
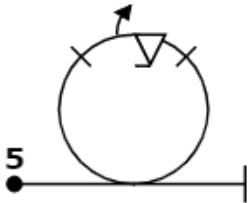
ПСВП класс с ограничениями (Advanced)

 <p>Fig A 8.5.8.3(11) 9.9.3.6(14) 9.4.2.2(7) K: 32</p>	 <p>Fig B 8.6.4.3(13) 9.11.1.6(3) 9.2.3.6(12) 9.9.3.4(11) K: 39</p>	 <p>Fig C 8.8.2.1(19) 9.8.1.1(7) 9.1.5.2(4) K: 30</p>	 <p>Fig D 1.3.13.1(22) 9.1.1.2(8) 9.2.4.4(9) K: 39</p>	 <p>Fig E 5.2.1.1(17) 9.1.1.1(6) 9.9.5.2(11) K: 34</p>
--	---	---	---	--

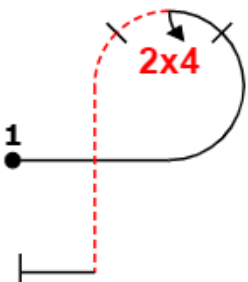
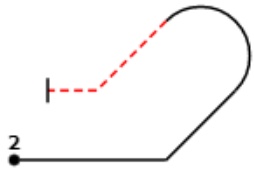
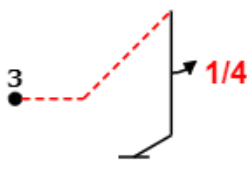
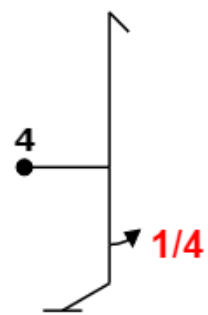
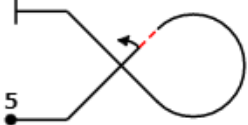
ПСВП класс Як-52 / ПСВП класс промежуточный (Yak-52 / Intermediate)

 <p>Fig A 8.6.5.1(11) 9.2.3.4(9) K: 20</p>	 <p>Fig B 5.2.1.1(17) 9.1.1.1(6) 9.8.5.1(3) K: 26</p>	 <p>Fig C 7.2.2.1(6) 9.2.3.6(12) K: 18</p>	 <p>Fig D 7.4.1.1(10) 9.9.3.4(11) K: 21</p>	 <p>Fig E 7.2.3.3(6) 9.1.3.6(10) K: 16</p>
---	--	---	---	---

Пилотажные планы Unlimited

				
<p>Fig A 1.1.1.3(2) 9.1.3.1(3) 9.9.3.3(14) K: 19</p>	<p>Fig B 2.1.2.4(21) K: 21</p>	<p>Fig C 5.2.1.1(17) 9.1.1.1(9) K: 26</p>	<p>Fig D 6.2.2.4(22) K: 22</p>	<p>Fig E 7.4.1.1(10) 9.9.3.2(12) 9.1.3.2(6) K: 28</p>

Пилотажные планы Advanced

				
<p>Fig A 8.6.22.1(13) 9.4.3.2(8) K: 21</p>	<p>Fig B 8.4.13.1(11) K: 11</p>	<p>Fig C 1.2.2.2(13) 9.1.5.1(3) K: 16</p>	<p>Fig D 5.2.1.1(17) 9.1.5.1(3) K: 20</p>	<p>Fig E 7.3.2.1(14) 9.1.2.2(9) K: 23</p>

Официальные файлы .seq (OpenAero) для составления комплексов можно найти в закладке [OpenAero.net](https://openaero.net) → Library → 2022 → нужная категория

